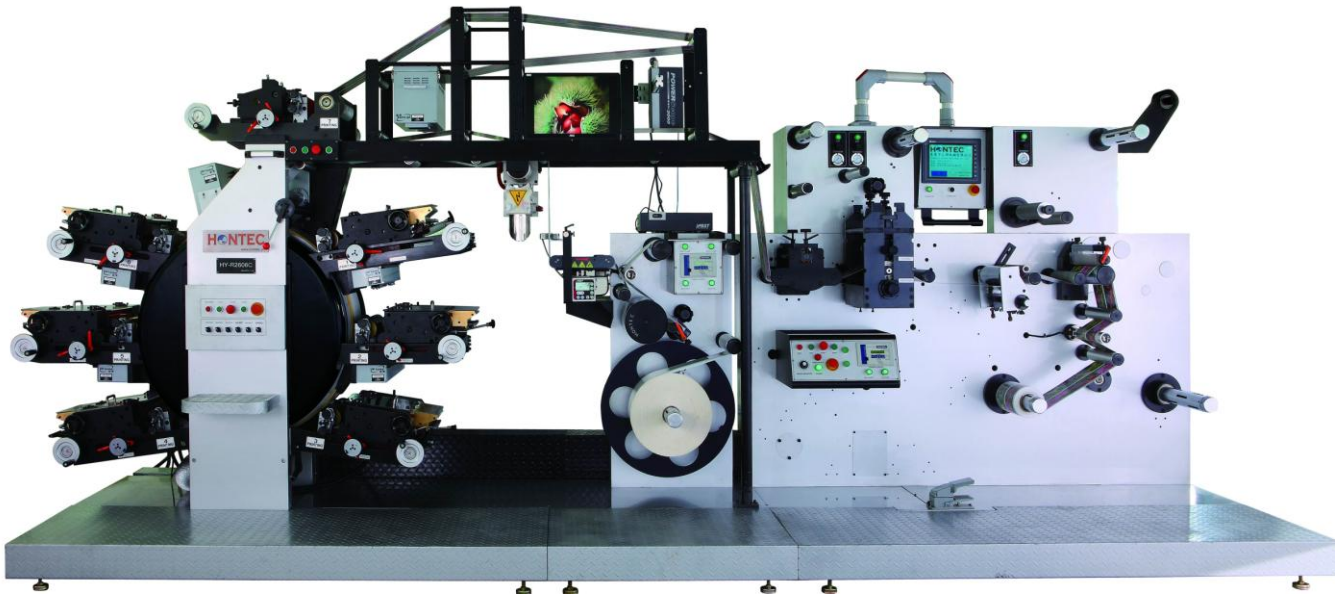




HONTEC HY-R260



HY-260 6 farver fuldrotationsbogtryk

Maskinspecifikationer

Trykværker:	6-12 farver bogtryk 1 farve flexolakering
Banebredde:	260 mm
Materialetykkelse:	0,025 – 0,5 mm
Folie fra ca:	0,025 mm (25 micron) (afhængig af elasticitetstal)
Trykbredde:	250 mm

Luftkøling / UV tørringsystem:	5 kW x 6 stk 7 kW x 1 stk
-----------------------------------	------------------------------

Gearing / fremtrækslængde

Gear	190,5 – 460,4 mm (60z - 145z)
Central trykcylder:	Ø1000 mm 1/8 cp gear

Yderligere informationer

Farve:	UV bogtrykfarve UV flexolak
Nominel hastighed:	max. 100 m/min
Afrullekapacitet:	Ø650 mm
Oprullekapacitet:	Ø650 mm

Installationskrav (inkl. UV system)

3 faser 380/440 V 50/60 Hz 50 kVA – 100 kVA

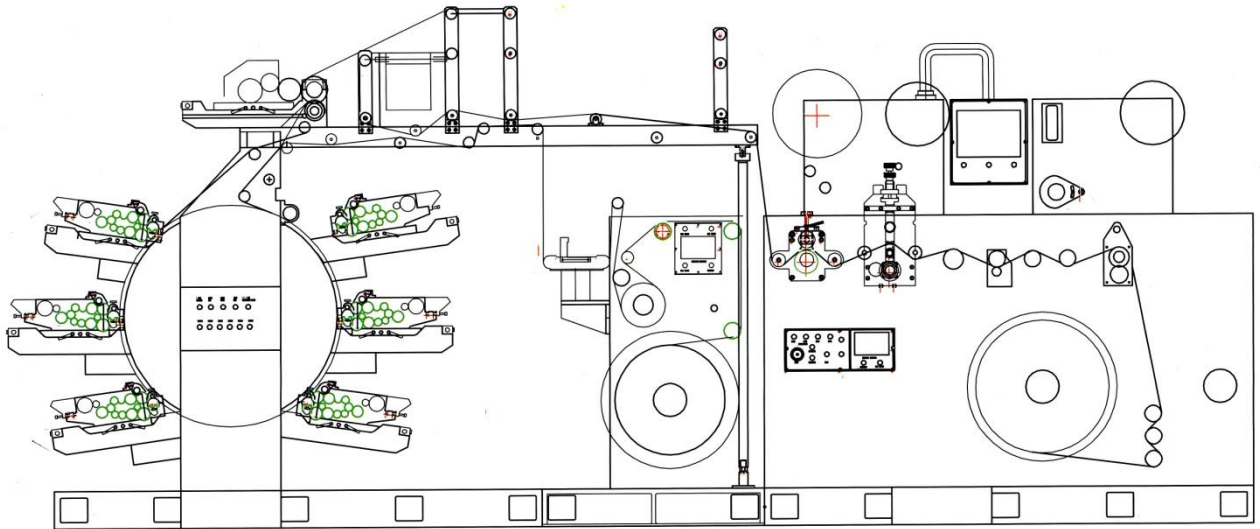
Krav til gulvets bæreevne

18 kN / m²

Maskinlængde 5,4 m



Standardudstyr HY-260 6 farver



9,5 kW Hovedmotor

3" afruller / opruller

Automatisk banepændingsystem

Lamineringsenhed

Rotativ stanseenhed

Spildopruller

Splejsebord

Baneføringssystem

Ø 1000 mm central trykcylander

6 bogtrykværker

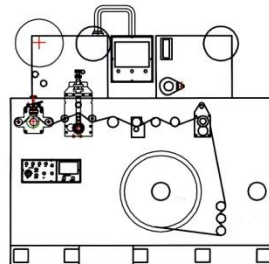
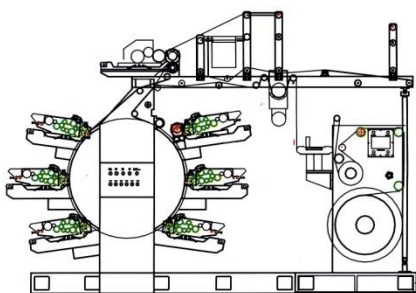
Bagsideslitter

1 farve flexolakering

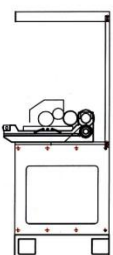
6 UV tørreenheder 5 kW

1 UV tørreenhed 7 kW

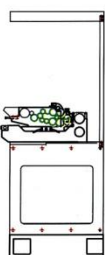
Fleksibel maskine op til 12 farver



1. flexoværk
2. bogtrykværk
3. digital trykenhed
4. silketryksværk
5. opstablede enheder
6. arkskæreenhed



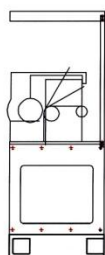
①



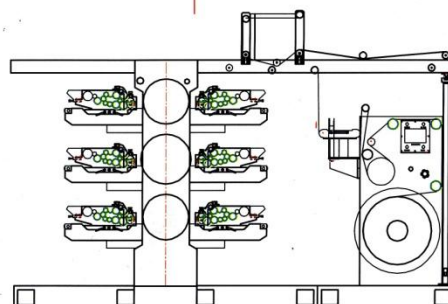
②



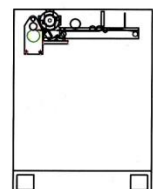
③



④

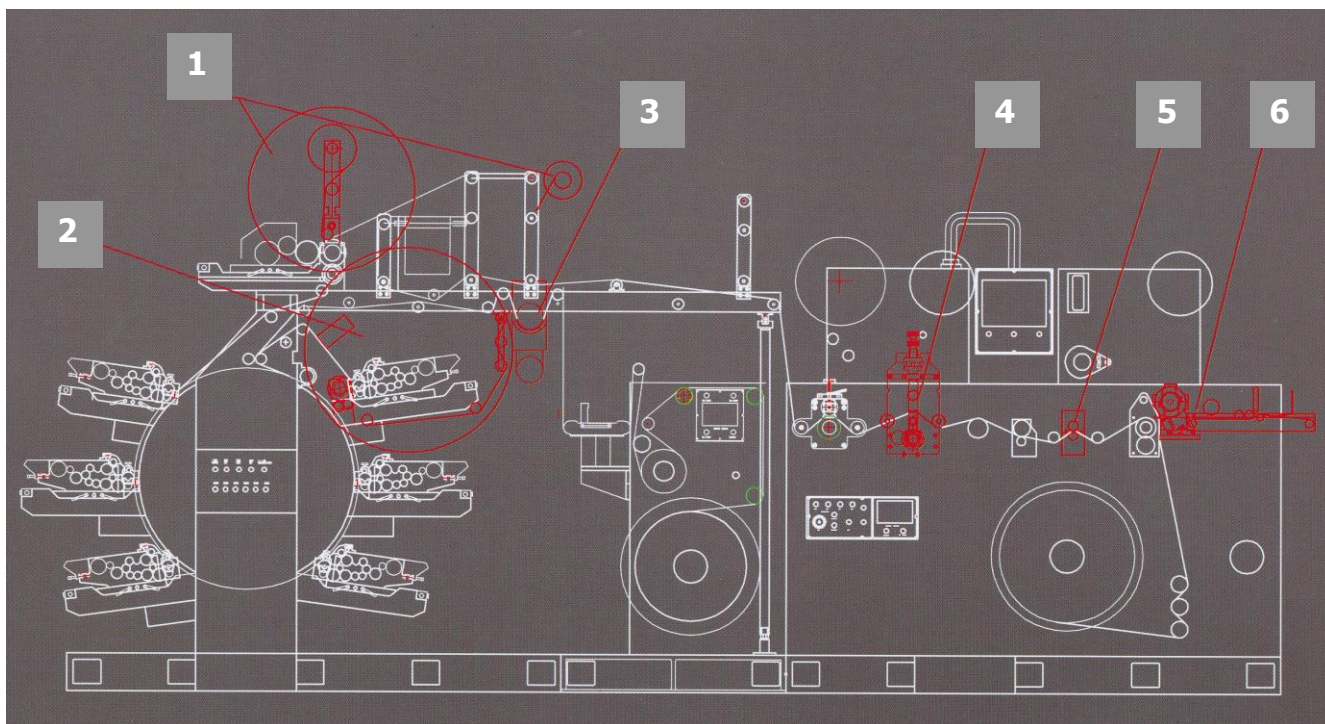


⑤



⑥

Multifunktionstilbehør



Basismaskinen kan udbygges til en multifunktionsmaskine ved at supplere med forskellige ekstra enheder uden at øge længden på den kompakte maskine – undtaget er dog enheden mærket *)

1. koldfolieenhed
2. bagsidetrykværk
3. coronasystem

4. varmeprægeenhed
5. længdeskæreenhed
6. arkskærer *)

Udstyr til etikettrykning / tilbehør



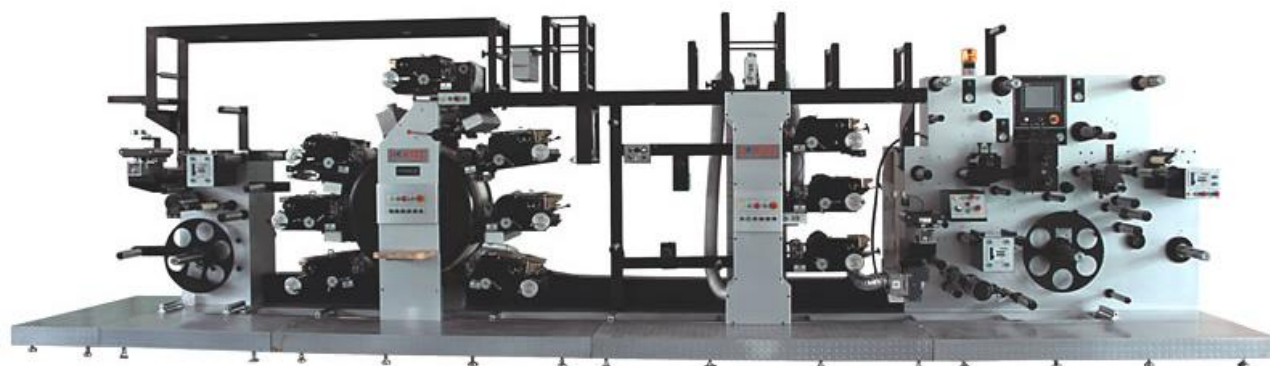
- **Plademonteringsmaskine**
- **UV lamper**
- **Cylindre og tandhjul**
- **Valser**
- **Passer til mange fuldrotationsmaskiner**



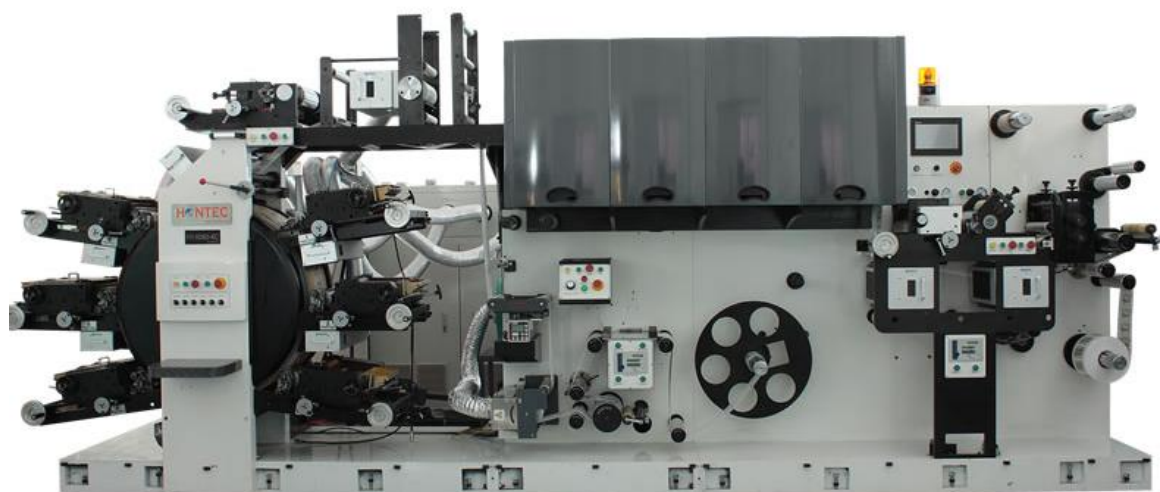
HY-260 12-farvet brochuremaskine



HY-260 9-farvet rotationsmaskine



HY-260 6 farver + digitaltryk



Yderligere konfigurationer i henhold til ønske



WWW.ETIPOL.DK WWW.ETIPOL.COM

Stamholmen 71 DK-2650 Hvidovre Denmark Tlf: +45 77313170 Fax: +45 77313111 E-mail: etipol@aks.dk

Alle informationer kan ændres eller opdateres uden varsel © All Rights Reserved